

Термометры биметаллические общетехнические

Осевое присоединение в комплекте с защитной латунной гильзой

Тип БТ, серия 211

Предназначены для измерения температуры в системах кондиционирования, теплоснабжения, водоснабжения



При измерении температуры агрессивных сред рекомендуется комплектовать термометр гильзой из нержавеющей стали (см. стр. 141-142)

Диаметр корпуса, мм
63, 80, 100, 150, 160*

* — под заказ

Класс точности

Ø63	2,5
Ø80, 100, 150, 160	1,0**
	1,5

** — опция для t° от -40 °С

Диапазон показаний температур, °С

-50...+50	-40...+60	0...+60
0...+100	0...+120	0...+160
0...+200	0...+250	0...+350
0...+450		

Диапазон рабочих температур, °С

Окружающая среда: -10...+60

Длина погружной части, мм

Возможно изготовление погружной части длиной до 1000 мм (с шагом 50 мм)

Ø63	46*** / 64*** / 100 / 150 / 200 / 250 / 300
Ø80	46*** / 64 / 100 / 150 / 200 / 250 / 300
Ø100	46*** / 64 / 100 / 150 / 200 / 250 / 300
Ø150, 160	64 / 100 / 150 / 200 / 250 / 300

*** — кроме t° = 0...+450 °С

Чувствительный элемент
Биметаллическая спираль

Шток

Нержавеющая сталь 08X18H10

Корпус

IP54, коррозионностойкая сталь 12X15Г9НД

Кольцо

Коррозионностойкая сталь 12X15Г9НД,
Ø63 — запрессованное
Ø80, 100, 150, 160 — байонетное

Циферблат

Алюминий, шкала черная на белом фоне

Стекло

Минеральное

Резьба присоединения (на гильзе)

G½ или M20x1,5

Рабочее давление (на гильзе), МПа

10 (латунная гильза с погружной частью длиной до 100 мм)
2,5 (латунная гильза с погружной частью длиной более 100 мм)
25 (гильза из нержавеющей стали 08X18H10 — см. стр. 141)

Регулировка

На штоке (для Ø63) или на корпусе с тыльной стороны

Межповерочный интервал

3 года

Техническая документация

TU 4211-001-4719015564-2008

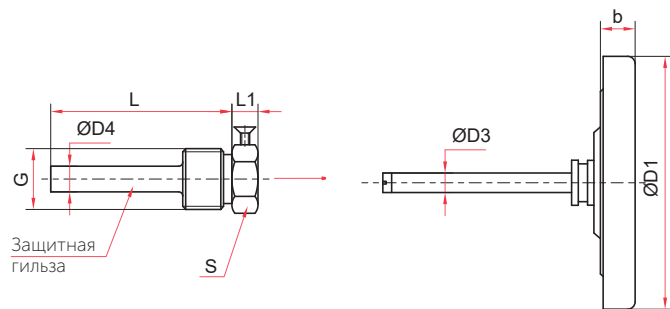
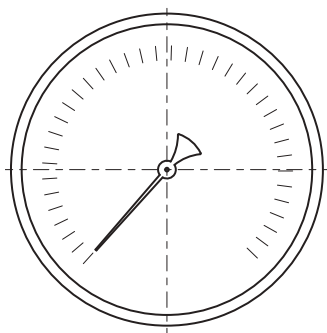


Пример обозначения: БТ — 51. 211 (0-100 °С) G½. 100. 1.5

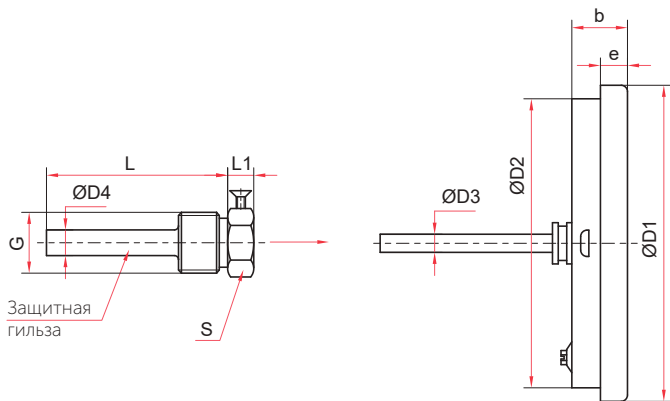
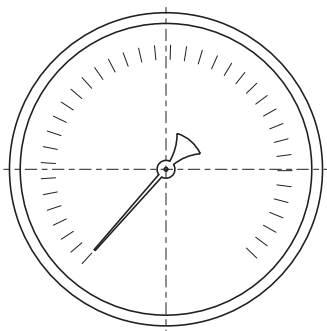
Тип	БТ	5	1	2	1	1	(0-100 °С)	G½	100	1,5
биметаллический термометр										
Диаметр корпуса, мм	3	4	5	7	1	2				
63										
80										
100										
150, 160										
Присоединение осевое					1					
Материал штока нержавеющая сталь					2					
Материал корпуса и кольца коррозионностойкая сталь					1					
Материал гильзы латунь					1					
нержавеющая сталь					2					
Диапазон показаний температур, °С							-50...+50; -40...+60; 0...+60 100 120 160 / 200 / 250 350 / 450			
Резьба присоединения								G½ / M20x1,5		
Длина погружной части, мм									46 / 64 / 100 / 150 / 200 / 250 / 300	
Класс точности										2,5 1,0 / 1,5
Ø63										
Ø80, 100, 150, 160										



При температуре 0...+450 °С и длине погружной части 100 мм и более материал гильзы — нержавеющая сталь 12X18H10



Осевое присоединение (Ø63 мм)



Осевое присоединение (Ø80, 100, 150, 160 мм)

Основные размеры (мм), вес (кг)

Тип	Ø	D1	D2	D3	D4	b	e	L	L1	S	G	Вес	
БТ-31.211	63	64	—	6	9	11	—	46 / 64 / 100 / 150 / 200 / 250 / 300*	9	19	G ^{1/2} или M20x1,5	0,13	
БТ-41.211	80	81	75			19	10						0,17
БТ-51.211	100	107	99			22	18						0,23
БТ-71.211	150 / 160**	161	148			64 / 100 / 150 / 200 / 250 / 300*	0,47						

* — возможно изготовление погружной части длиной до 1000 мм для осевых БТ (с шагом 50 мм)

** — под заказ



Прибор может быть укомплектован указателем предельных значений (УПЗ).
Таблицу совместимости УПЗ и приборов см. на стр. 148, чертежи - на стр. 143